

## INFORMATIONS PRESCRIPTEUR

### Système Sportif

#### JUNCKERS DUOBAT 120+

D 1.0	Informations Générales
D 1.2	Description du système de lambourrage
D 7.2	Informations Prescripteur
D 7.2.1	Instructions de pose

Fig. 1

## DESCRIPTION GÉNÉRALE DU SYSTÈME DE PARQUET

Le système Junckers DuoBAT 120 + est constitué de lames massives de 22 mm clouées sur une sous-construction résiliente constituée de deux rangées de lambourdes pré fabriquées et posées croisées. Ce système est un sol sportif de type "amortissement surfacique" procurant une très grande absorption des chocs et une élasticité particulièrement adaptée aux salles multifonctions destinées aux jeux de balles rapides et à la gymnastique. Le sol est particulièrement adapté aux dalles non planes. En effet, les cales clipsées (DuoWedges) permettent un nivellement facile du système.

La hauteur de construction est de 120 mm (cales incluses en position la plus basse).

Le système DuoBAT 120+ est totalement conforme aux exigences de la norme EN 14904:A4.

La documentation complète de ce système comprend les fiches D 1.0, D 1.2, D 7.2, D 7.2.1, voir Fig 1.

**COMPOSANTS DU SYSTÈME**

**1 - Lames**

- Lames de parquet 2 frises Junckers 22 mm

Essences : Hêtre, SylvaKet, Érable et Frêne.

Collection: Champion, Premium et Club.

**Voir aussi B 2.0**

**2 - Clous**

- Clous J-Nails Junckers 2,2 x 45 mm

**3 - Système de lambourdes DuoBAT 120+**

- Lambourdes supérieures 25,5 x 60 mm, Entraxe 336,4 mm.
- Patins résilients "J-Lock": Les éléments résilients sont pré montés sous les lambourdes supérieures et sont clipsés aux lambourdes inférieures à l'aide des éléments "J-Lock".
- Lambourdes supérieures 39 x 60 mm, Entraxe 400 mm.

**4- Cales:**

- DuoWedge, 4,5 pièces par m<sup>2</sup>.

**5- Barrière anti-humidité**

- Barrière anti-humidité Junckers.

**6- Espace de dilatation entre la lame et le mur**

- 1,5 mm par mètre de largeur de chaque côté et 1 mm par mètre de longueur au niveau des murs, en respectant un espace total minimum de 30 mm. Nécessaire également aux point fixes, voir aussi D 1.2.

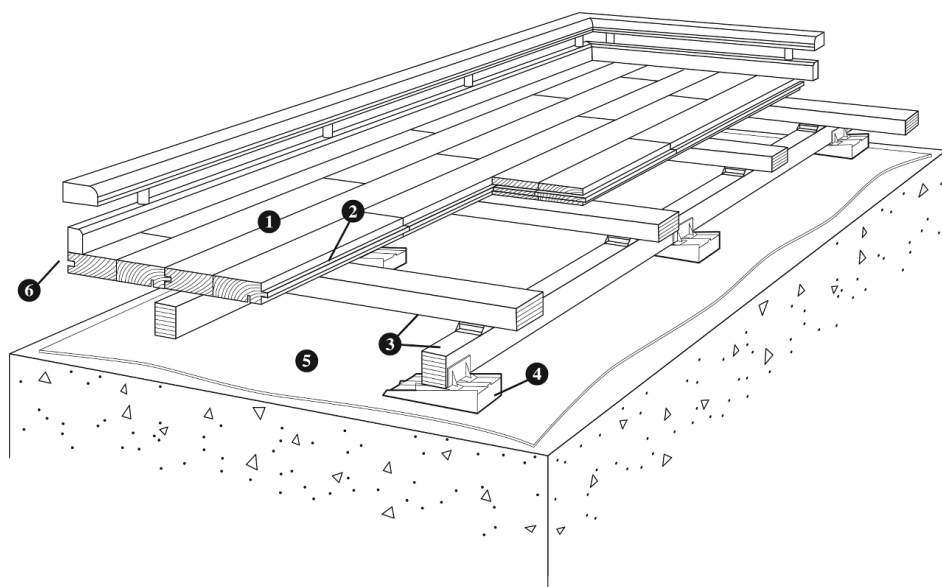


Fig. 3

Fig. 2

## DESCRIPTION DU SYSTÈME

Le système Junckers DuoBAT 120+ est constitué de lames massives de 22 mm clouées sur une sous-construction de lambourdes pré fabriquées en usine en tant que structure double lambourdage constituée de lambourdes supérieures de 25,5 x 60 mm et de lambourdes inférieures de 39 x 40 mm avec des patins résilients "J-Lock" montés entre les lambourdes à leur point de croisement. Les éléments résilients sont pré montés sur les lambourdes supérieures et clipsés aux lambourdes inférieures pendant l'installation grâce aux éléments "J-Lock". Les cales (DuoWedges) de la sous-construction sont clipsées sur les lambourdes inférieures en suivant les marques. Pour éviter la flexion du parquet le long des murs et comme aide au démarrage de pose, des lambourdes spéciales sont comprises dans le système. Le système est mis à niveau en utilisant les cales DuoWedges Junckers.

## LAMES

Les lames sont clouées sur les lambourdes selon la règle des 10 lames, voir D 1.2.

Les lames sont posées suivant un schéma continu avec une distribution précise de toutes les têtes de lames d'une rangée à l'autre, correspondant à 4 fois l'entraxe, par exemple 1345,6 mm pour un entraxe de 336,4 mm. Cela permet une stabilité optimale du parquet, voir D 7.2.1.

### RÉSISTANCE À LA CHARGE PONCTUELLE

Le système DuoBAT 120+ a été testé et approuvé pour les charges ponctuelles maximales cidessous:

Diamètre : 25 mm: 4,5 kN (≈450 kg)  
Charge ponctuelle :  
100x100 mm: 6,0 kN (≈600 kg)

Fig. 4

### RÉSISTANCE À LA CHARGE

Le système Junckers DuoBAT 120+ est conçu pour offrir de bonnes propriétés techniques lorsqu'il est soumis aux charges prévues dans le cadre des activités sportives concernées.

La résistance à la charge du système dépend principalement du type et de la catégorie de charge. **Tableau 1:** Utilisations de ce système de parquet en fonction des catégories de charges définies par la norme EN 1991-1-1. **Voir Fig 4** pour plus d'informations sur les résistances à la charge ponctuelle.

Pour de plus amples informations sur les classes et les types de charges, voir D 1.0 - **Rigidité et résistance à la charge.**

Catégories de charges	Types de charges	
	Charge ponctuelle	Charge roulante
C4: Zones avec activités physiques éventuelles	Approuvé*	Approuvé**
C5: Zones susceptibles d'être bondées, salles de sport fonctionnelles	Approuvé	Approuvé**

\*Zone de charge ponctuelle minimum 200 x 200 mm

\*\*Charges roulantes, voir D 1.0 - Tableau 2

### Tableau 1

## CONSOMMATION MATIÈRES

Consommation nette pour un système de lambourdes DuoBAT 120+ de 1000 m<sup>2</sup> (Longueur x largeur = 40 x 25 m):

Lames:	Zone totale + 2% de perte
J-Nails:	25,000 pièces
Système de lambourdes DuoBAT 120+	Zone + 2% de chutes
Patins J-Lock supplémentaires	100 pièces (1 boîte)
Cales DuoWedge	Environ 4500 pièces
Fausses languettes	67 pièces (soit 5 boîtes)
Barrière anti-humidité	Zone + 15%
Colle	3 biberons (soit 3 x 0,75 litres)